



**BALKONIEN SO GESTALTEN**

**WIE ICH MÖCHTE.**

**Unsere Komplettsätze  
im Innen- und Außenbereich.**

ALLES AUF EINEN BLICK:

UNSERE KOMPLETTLÖSUNGEN

SCHNELL UND EINFACH – GELÄNDERSETS S. 6–13



Geländerset  
Aluminium rund



Geländereckset  
Aluminium rund



Geländerset  
Aluminium Linus



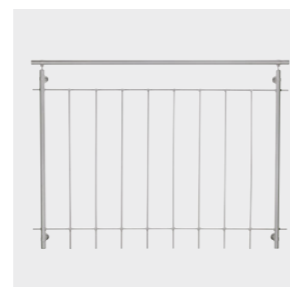
Geländereckset  
Aluminium Linus



Eingangsgeländerset  
Ø40 mm, Edelstahl V2A



Set bodentiefe Fenster  
waagrechte Rundstäbe  
Edelstahl V2A



Set bodentiefe Fenster  
senkrechte Rundstäbe  
Edelstahl V2A



INDIVIDUELL PLANEN, ZUM FESTPREIS KAUFEN – LAUFMETER S. 16–19



Laufmeter  
waagrechte Vierkantstäbe  
Aluminium



Laufmeter  
Acrylglas  
Aluminium



Laufmeter  
waagrechte Rundstäbe durch  
die Stütze Edelstahl V2A



Laufmeter  
Ganzglas



TREFFEN SIE DIE WAHL  
AUS VERSCHIEDENEN  
KOMPLETTSETS!

SICHER UND STABIL – HANDLAUFSETS S. 22–27



Handlaufset Ø52 mm  
Fichte oder Buche



Handlaufset Ø40 mm  
Fichte, Buche oder Eiche



Handlaufset Ø40 mm  
Edelstahl V2A



Handlaufset Kompakt Ø40 mm,  
Edelstahl V2A oder anthrazit



Handlaufset Kompakt  
Ø40 mm, Aluminium



Handlaufset beleuchtet  
Ø40 mm, Edelstahl V2A



TIPP



Bei Edelstahl kann Flugrost  
entstehen – reinigen Sie  
Ihren Handlauf so oft, wie Sie  
Fenster putzen mit unserem  
Pflegeset auf S. 29!

UNSERE SYMBOLE IM ÜBERBLICK:



Für innen



Aluminium



Ganzglas



Bewegungsmelder



Für außen



Edelstahl V2A



Geländer | Handlauf  
erweiterbar



Für Treppen  
geeignet



Holz



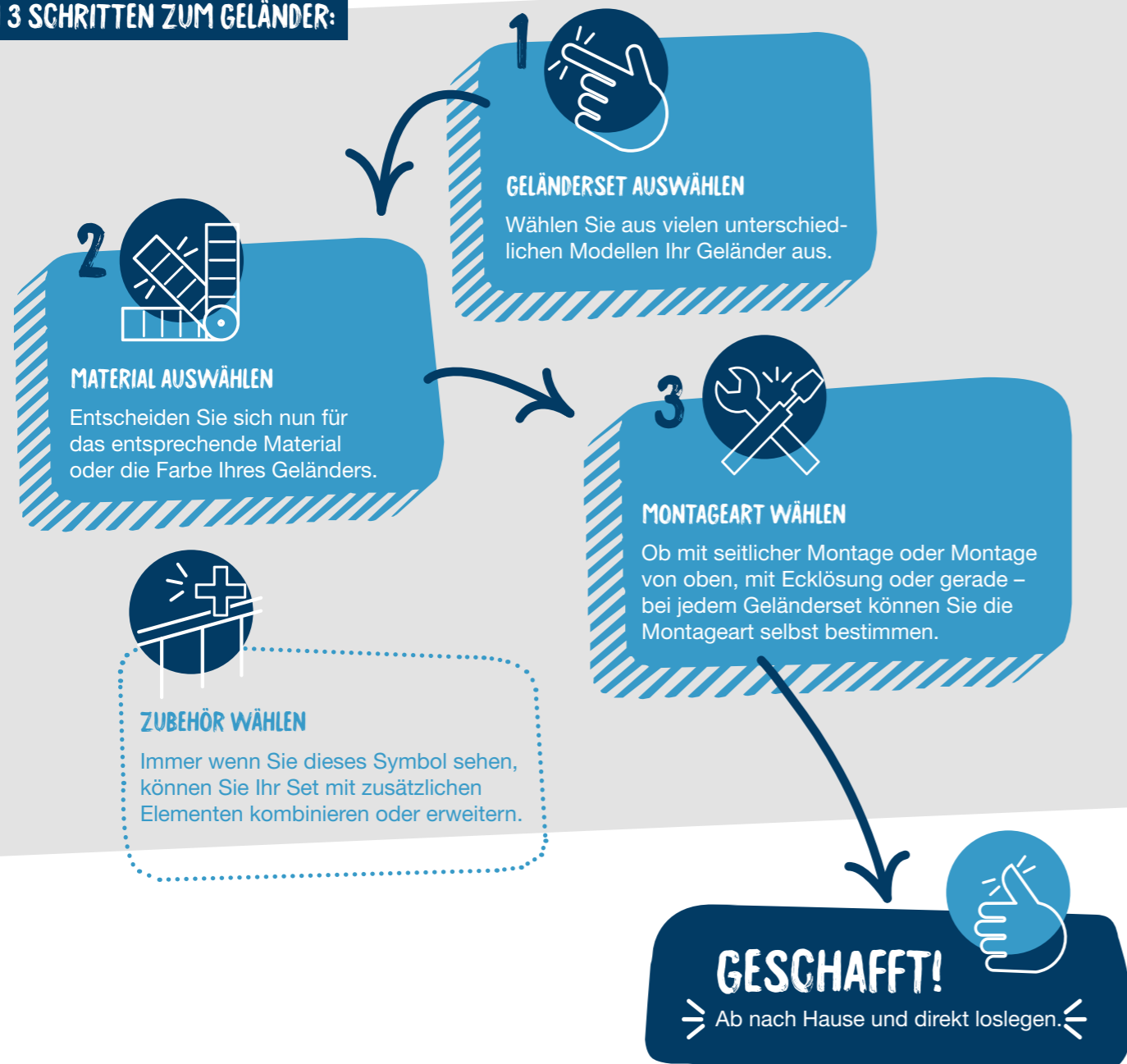
LED-Beleuchtung

# EINFACHE MONTAGE, SCHNELLES ERGEBNIS:

## UNSERE GELÄNDERSETS

Unsere Geländersets kombinieren hohe Sicherheit mit einem ansprechenden, modernen Design. Geliefert als Bausatz erhalten Sie eine Komplettlösung mit allen Montagebestandteilen zur einfachen Selbstmontage. Alle Sets lassen sich beliebig und individuell erweitern und auf Ihre Bedürfnisse anpassen. Durch die Verwendung hochwertiger Bauteile und Materialien sind unsere Produkte besonders stabil und widerstandsfähig. Überzeugen Sie sich selbst!

### IN 3 SCHRITTEN ZUM GELÄNDER:



ALLES DRIN!

SCHNELLE UND EINFACHE MONTAGE

FLEXIBEL EINSETZBAR

OPTISCHER BLICKFANG FÜR IHR ZUHAUSE

# GELÄNDERSET ALUMINIUM RUND:

## EINE RUNDE SACHE

Das Geländer besticht durch eine hohe Stabilität und zeitlose, elegante Optik. Es fügt sich in jede Umgebung ein und ist die perfekte Lösung für den Innen- und Außenbereich sowie als Treppen- und Balkongeländer. Machen Sie Ihr Geländer zum Blickfang in Ihrem Zuhause.



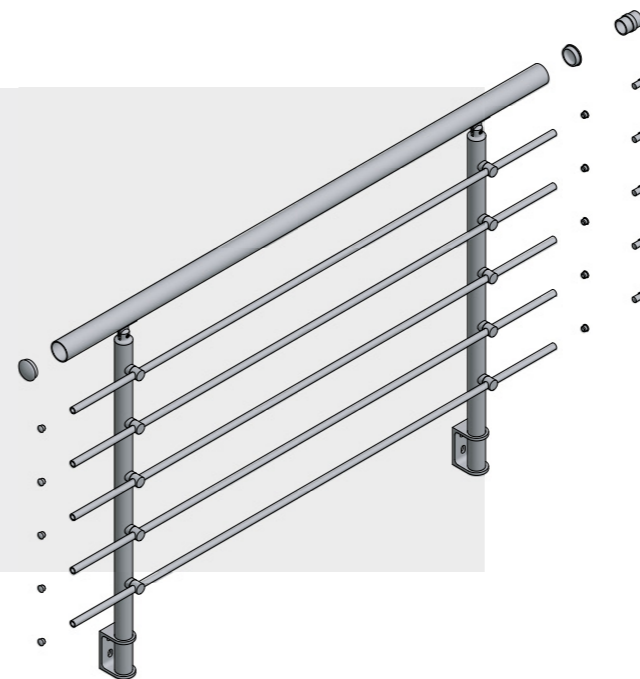
**ALLES  
MÖGLICH!**

Drei Farben wählbar

# GELÄNDERSET ALUMINIUM RUND

## Aluminium

- ✓ **Alles enthalten**  
Im Set sind alle Bestandteile enthalten: 1 Handlauf inkl. Verbinder und Endkappen, 2 Stützen inkl. Rundstabhalter, 5 Rundstäbe, 10 Endkappen und 5 Verbinder.
- ✓ **Beliebig erweiterbar**  
Das Set enthält alle Montagebestandteile und kann gerade oder ums Eck erweitert werden. Die einzelnen Elemente lassen sich nahtlos zusammenführen.
- ✓ **Pflegeleicht**  
Unser Geländerset ist aufgrund seiner Materialbeschaffenheit aus Aluminium sehr pflegeleicht und schmutzunempfindlich.



Inklusive Verbinder und Endkappen

Stabile 16mm Stäbe

Alle Teile in farbgleicher Oberfläche und identischem Material

1500mm Länge, Handlauf Ø 40mm



### MATERIALAUSWAHL Geländerset

Eloxal

weiß  
pulverbeschichtet

anthrazit  
pulverbeschichtet



### MONTAGEART Geländerset

Montage von oben  
Art.-Nr. 186010 eloxal  
Art.-Nr. 186014 weiß  
Art.-Nr. 186012 anthrazit

seitliche Montage  
Art.-Nr. 186210 eloxal  
Art.-Nr. 186214 weiß  
Art.-Nr. 186212 anthrazit



### ZUBEHÖR Geländereckset mit Gelenk

Art.-Nr. 186410 eloxal  
Art.-Nr. 186414 weiß  
Art.-Nr. 186412 anthrazit



Eckset variabel im Winkel von 0 - 90°

Geländereckset

seitliche Montage

# GELÄNDERSET LINUS:

## ECHT KANTIG

Dieses Geländer zeichnet sich besonders durch seine geometrische Optik und hohe Flexibilität aus. Zaubern Sie damit in nur wenigen Schritten zeitlose Eleganz in Ihr Zuhause und setzen Sie einen modernen Akzent.

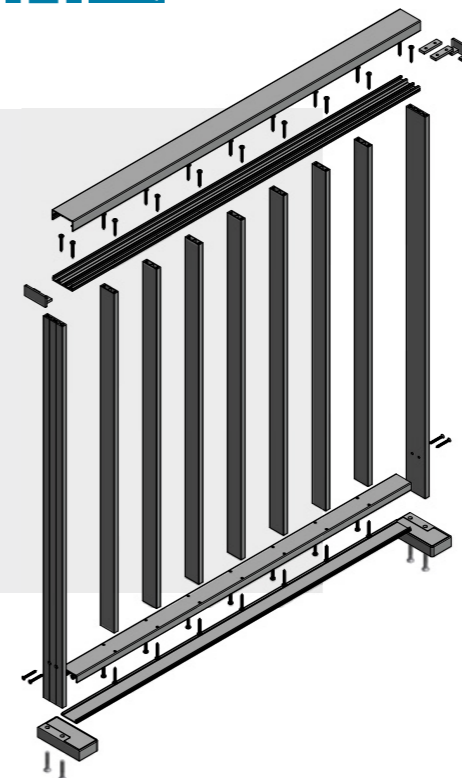


ALLES  
ALU!

# GELÄNDERSET LINUS

## Aluminium

- ✓ **Beliebig erweiter- und kürzbar**  
Das Geländer kann in Höhe und Breite mithilfe einer Metallsäge oder einem Hartmetallwerkzeug individuell angepasst werden.
- ✓ **Für innen und außen**  
Aluminium ist äußerst witterungsbeständig und eignet sich für den Einsatz im Außenbereich und innen.
- ✓ **Trendfarben**  
Das Set ist entweder in anthrazit oder der neuen Trendfarbe taupe erhältlich.



Kürzbar in Breite und Höhe

Hochwertiges, pflegeleichtes Aluminium

1000 mm Länge, Handlauf 60 x 25 mm

Endlos erweiterbar durch weitere Sets

Eckset im 90° Winkel



### MATERIALAUSWAHL Geländerset

anthrazit  
pulverbeschichtet

taupe  
pulverbeschichtet



### MONTAGEART Geländerset

Montage von oben  
Art.-Nr. 187012 anthrazit  
Art.-Nr. 187016 taupe

seitliche Montage  
Art.-Nr. 187212 anthrazit  
Art.-Nr. 187226 taupe



### ZUBEHÖR Geländereckset

Montage von oben  
Art.-Nr. 187412 anthrazit  
Art.-Nr. 187416 taupe

seitliche Montage  
Art.-Nr. 187422 anthrazit  
Art.-Nr. 187426 taupe



Geländereckset

seitliche Montage

# EINGANGSGELÄNDERSET:

## TRETEN SIE EIN

Das Geländer ist ausgesprochen robust und witterungsbeständig und bietet Ihnen maximale Griffigkeit für Ihren Eingangsbereich. Durch die besonders angenehme Haptik und edle Optik fühlt sich jeder Gast willkommen. Setzen Sie bereits am Eingang stilvolle Akzente.

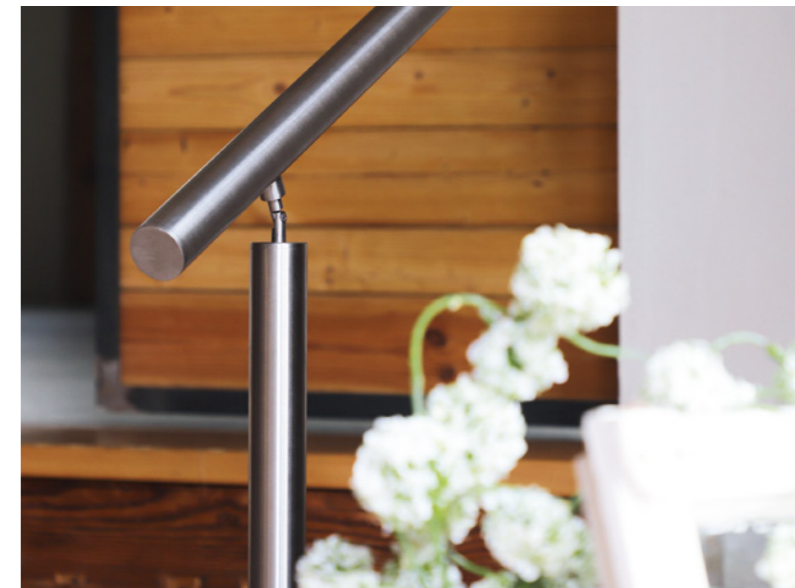
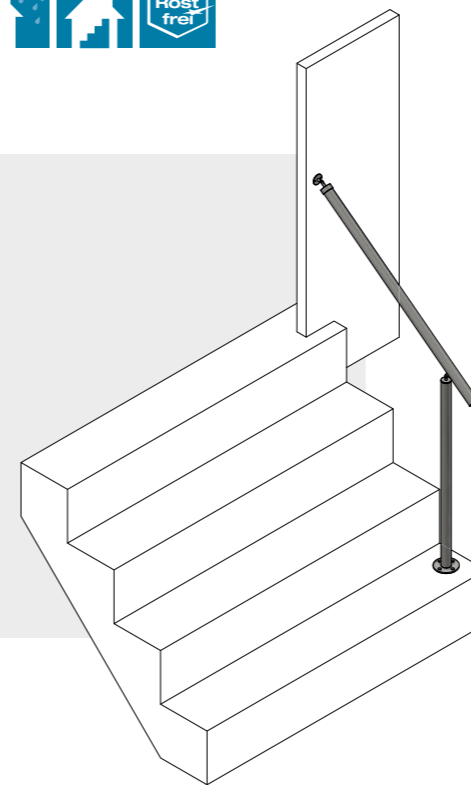
ALLES IM GRIFF!



# EINGANGSGELÄNDERSET

## Edelstahl V2A

- ✓ **Hohe Stabilität**  
Das Gelenk mit Adapter sorgt für eine stabile Befestigung an der Wand.
- ✓ **Rostfreier Edelstahl**  
Aufgrund der Materialbeschaffenheit aus hochwertigem Edelstahl V2A besonders witterungsbeständig und langlebig.
- ✓ **Ideal für den Hauseingangsbereich**  
Perfekte Lösung, um kurze Treppenabschnitte, wie z. B. den Hauseingangsbereich abzusichern.



Höhe und Winkel individuell einstellbar

Pflegeleichter Edelstahl

Montage von oben oder seitlich

1000 mm Länge



**MATERIALAUSWAHL**  
Eingangsgeländerset

Edelstahl V2A



**MONTAGEART**  
Eingangsgeländerset

Montage von oben  
Art.-Nr. 253380

seitliche Montage  
Art.-Nr. 253381



Wandanschluss

seitliche Montage

# SET BODENTIEFE FENSTER:

## STILVOLLE AUSSICHTEN

Das Set fügt sich perfekt in Ihre Hausfassade ein und verbindet Sicherheit mit modernem Aussehen. Machen Sie durch die Schlichtheit des Geländers keinerlei Abstriche in der Helligkeit Ihrer Räume.



ALLES SICHER!

# SET BODENTIEFE FENSTER

## Edelstahl V2A

- ✓ **Individuelle Ausrichtung der Rundstäbe**  
Das Geländer ist wahlweise mit waagrechten oder senkrechten Rundstäben erhältlich.
- ✓ **Inkl. Stockschraube**  
Spezielle Befestigungsschraube, um Ihr Set auf Holz, Mauerwerk, Naturstein oder Beton zu befestigen.
- ✓ **Rostfreier Edelstahl**  
Aufgrund der Materialbeschaffenheit aus hochwertigem Edelstahl V2A besonders witterungsbeständig und langlebig.



**MATERIALAUSWAHL**  
Set bodentiefe Fenster

Edelstahl V2A

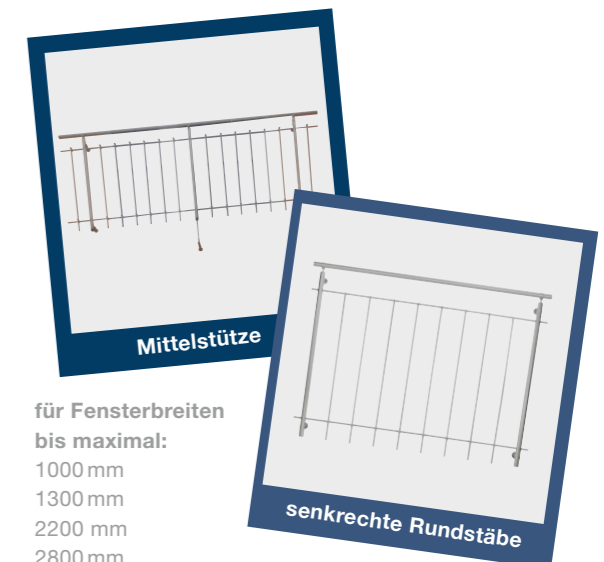


**MONTAGEART**  
Set bodentiefe Fenster

waagrechte  
Rundstäbe  
Art.-Nr. 253361 1200 mm  
Art.-Nr. 259960 1500 mm  
Art.-Nr. 253362 2500 mm  
Art.-Nr. 259962 3000 mm

**MONTAGEART**  
Set bodentiefe Fenster

senkrechte  
Rundstäbe  
Art.-Nr. 253363 1200 mm  
Art.-Nr. 259961 1500 mm  
Art.-Nr. 253364 2500 mm  
Art.-Nr. 259963 3000 mm



für Fensterbreiten  
bis maximal:  
1000 mm  
1300 mm  
2200 mm  
2800 mm

TIPP

Auch das Geländerset Linus eignet sich als Set bodentiefe Fenster. Sprechen Sie uns an!



Für Fensterbreiten von 1000 bis 2800mm

Individuell kürzbar

Funktionale Schraub-Steckverbindung

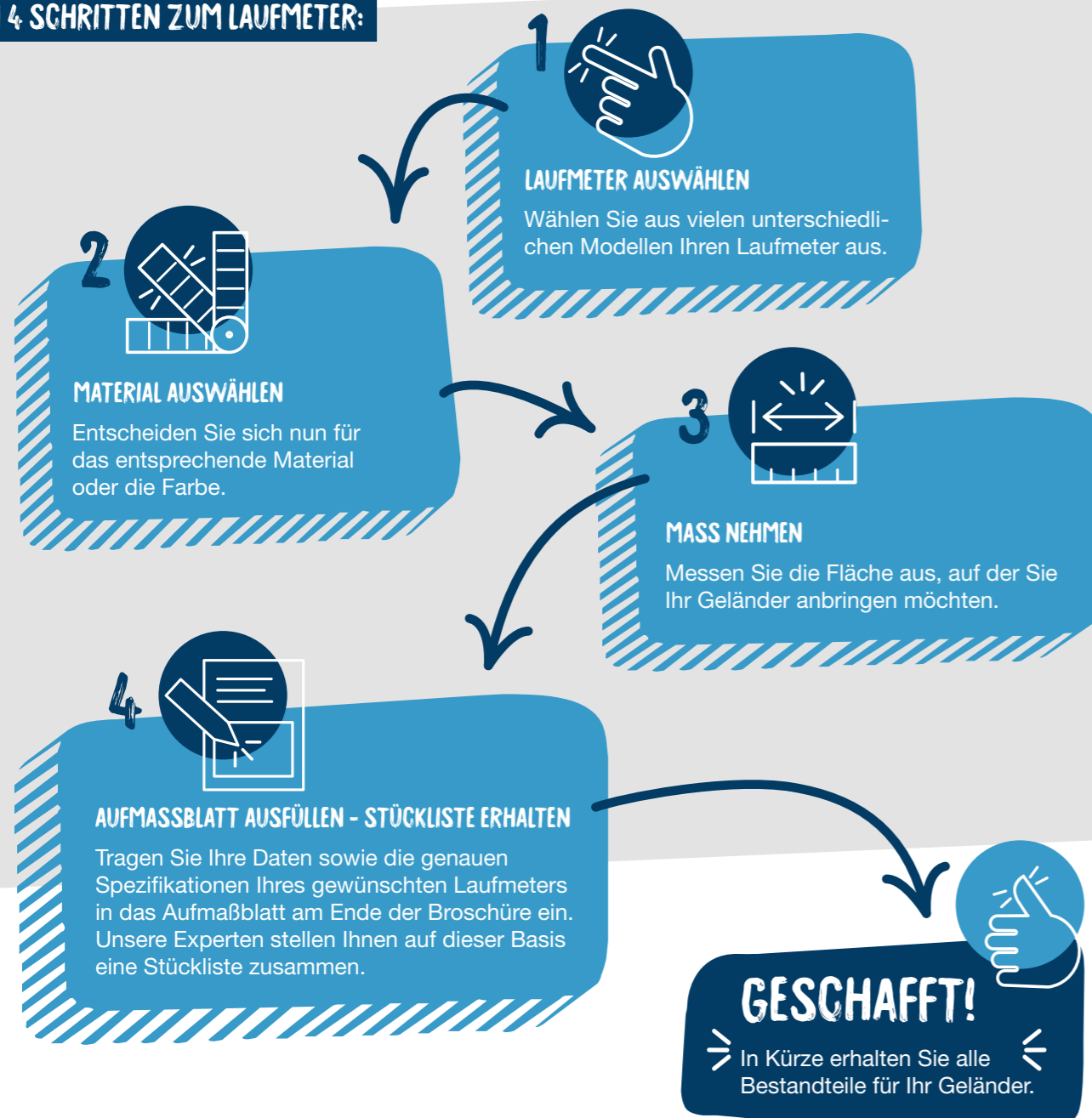
Maximaler Montagekomfort

# GELÄNDER INDIVIDUELL PLANEN:

## UNSERE LAUFMETER

Passen Sie Ihr Geländer nach Ihren Wünschen an und stellen Sie sich ihr individuelles Geländer ganz einfach zusammen: Wählen Sie zwischen unterschiedlichen Laufmetermodellen, Materialien und Montagearten aus – ganz nach Ihren Abmessungen und den örtlichen Gegebenheiten. Unsere Experten errechnen Ihre dedia-Stückliste und liefern die Bestandteile in Ihren Baumarkt. Profitieren Sie von unserem durchdachten System und unserer Laufmeter-Preisgarantie!

### IN 4 SCHRITTEN ZUM LAUFMETER:



**METER-  
FESTPREIS  
GARANTIERT!**



**UNSER VERSPRECHEN: 100 % LAUFMETER-FESTPREISGARANTIE!**

**IM HANDUMDREHEN MONTIERT**

**INKLUSIVE ALLER ERFORDERLICHEN EINZELTEILE UND MONTAGEBESTANDTEILE**





WAAGRECHTE VIERKANTSTÄBE ALUMINIUM

Das geometrisch geformte Geländer ist äußerst wetterfest. Es umschließt, gibt Sicherheit und wirkt als Blickfang.



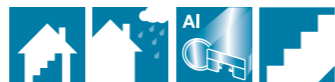
Mit flachem Handlauf

Kombinierbare Einzelteile

Flexibel im Winkel

Hohe Stabilität

- ✓ **Individuelle Anordnung der Stäbe**  
Der Abstand zwischen den Stäben ist frei wählbar. Er sollte jedoch einen Zwischenraum von 120mm nicht übersteigen.
- ✓ **Flexibele Stäbe**  
Das Geländer kann im Winkel individuell angepasst werden und passt so an jede Treppe.
- ✓ **Für innen und außen**  
Aluminium ist äußerst witterungsbeständig und eignet sich für den Einsatz im Außenbereich und innen.



**MATERIALAUSWAHL**  
Laufmeter

Aluminium  
eloxiert



**MONTAGEART**  
Laufmeter

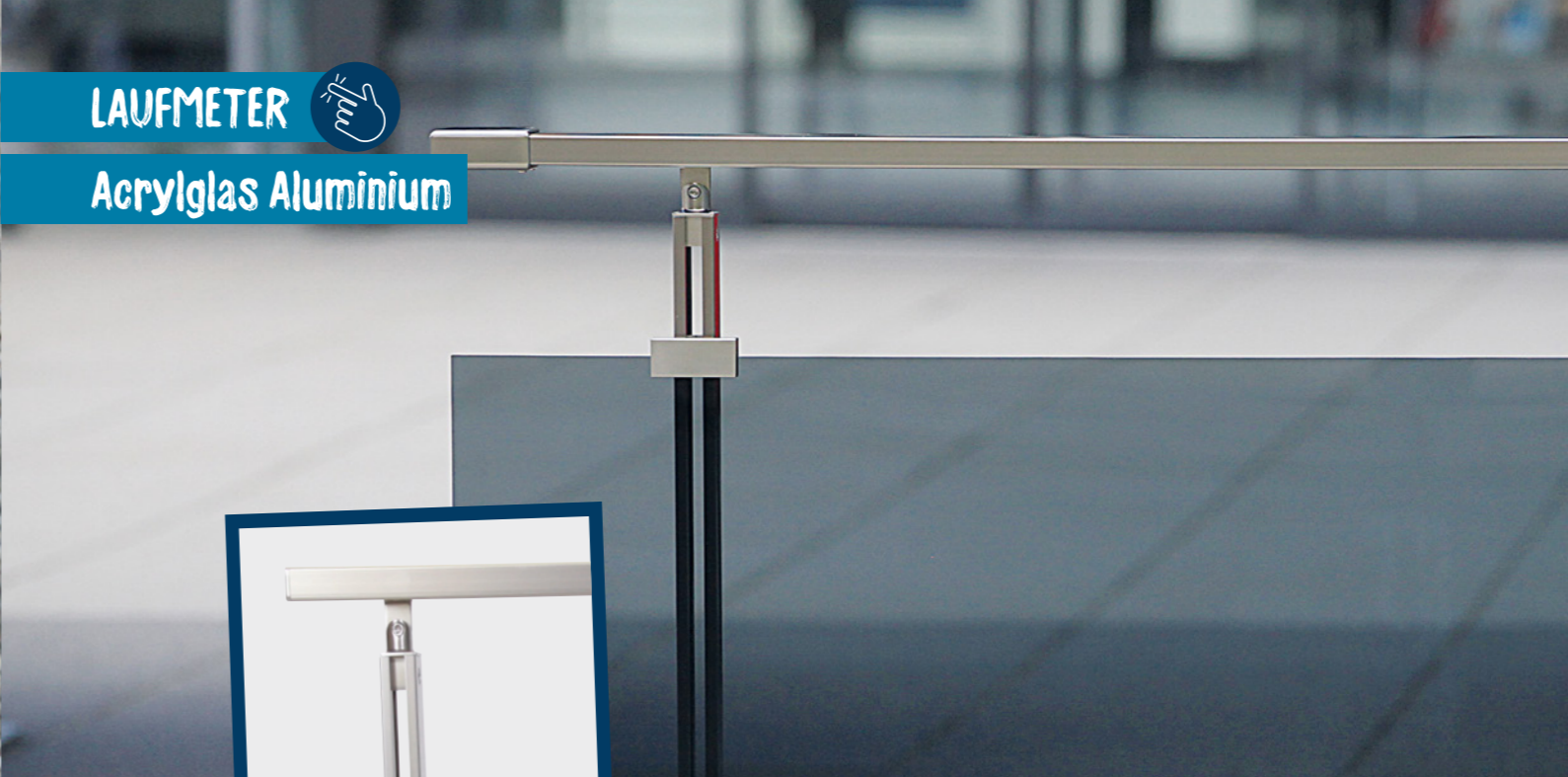
Art.-Nr. 182001



Einfach  
Aufmaßblatt  
am Ende der  
Broschüre  
ausfüllen

INFO

Bei Geländern mit waagrechten Stäben entsteht ein Leitereffekt. Bei Kleinkindern empfehlen wir senkrechte Stäbe, Acrylglas oder Echtglasfüllungen.



ACRYLGLAS ALUMINIUM

Aluminium und Acrylglas bilden ein perfektes Zusammenspiel für ein Balkongeländer, das Langlebigkeit mit Leichtigkeit kombiniert.



Einfache Montage

Kombinierbare Einzelteile

Hohe Stabilität

Sicheres Acrylglas

- ✓ **Für innen und außen**  
Aluminium ist äußerst witterungsbeständig und eignet sich für den Einsatz im Außenbereich und innen.
- ✓ **Hohe Sicherheit**  
Das Geländer besticht durch seine hohe Sicherheit und das 8mm dicke Acrylglas.
- ✓ **Universalhalter**  
Das Acrylglas wird im Universalhalter direkt an der Stütze gestoßen. Beachten Sie, 3mm Abstand zwischen den Scheiben zu lassen.



**MATERIALAUSWAHL**  
Laufmeter

klar

satiniert

anthrazit



**MONTAGEART**  
Laufmeter

Art.-Nr. 182003 klar  
Art.-Nr. 182004 satiniert  
Art.-Nr. 182005 anthrazit



Einfach  
Aufmaßblatt  
am Ende der  
Broschüre  
ausfüllen

TIPP

Acrylglas wird an der Stütze im Universalhalter gestoßen. Es ist in satiniert und klar erhältlich.

## LAUFMETER

### Edelstahl V2A



#### WAAGRECHTE RUNDSTÄBE DURCH DIE STÜTZE V2A

Das Edelstahlgeländer besticht durch seine Ästhetik und Funktionalität. Zudem bietet es viel Spielraum für Ihren Einsatzbereich.

- ✓ **Rostfreier Edelstahl**  
Aufgrund der Materialbeschaffenheit des hochwertigen Edelstahls V2A besonders witterungsbeständig und langlebig.
- ✓ **Für innen und außen**  
Edelstahl ist aufgrund der Materialbeschaffenheit ideal geeignet für den Einsatz im Außen- und Innenbereich.
- ✓ **Höhenverstellbarer Handlauf**  
Passen Sie die Höhe Ihres Handlaufs durch die Verstellmöglichkeit in der Handlaufaufnahme individuell an.



Schnelle Montage

Kombinierbare Einzelteile

Höhenverstellbarer Handlauf

Hohe Stabilität



### TIPP

Die Rundstäbe können direkt in der Stütze gestoßen werden!



**MATERIALAUSWAHL**  
Laufmeter

Edelstahl V2A



**MONTAGEART**  
Laufmeter

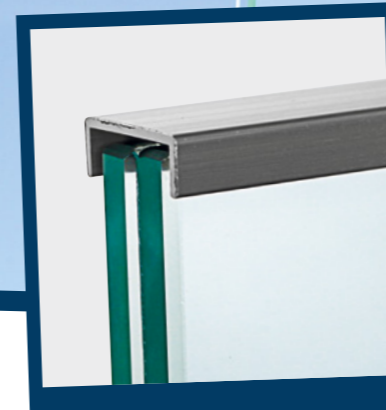
Art.-Nr. 250071



Einfach  
Aufmaßblatt  
am Ende der  
Broschüre  
ausfüllen

## LAUFMETER

### Ganzglas



#### GANZGLAS KLAR, MATTWEISS ODER ANTHRAZIT

Dieses Geländer aus Ganzglas bietet grenzenlosen Weitblick und eine stilgerechte Präsentation Ihrer Außenfassade.

- ✓ **Geprüfte Sicherheit**  
Das Verbundsicherheitsglas mit 16mm Dicke ist zertifiziert und erfüllt die höchsten Sicherheitsansprüche.
- ✓ **Für innen und außen**  
Aufgrund der Materialbeschaffenheit aus Aluminium und Ganzglas geeignet für den Einsatz im Außen- und Innenbereich.
- ✓ **Robustes Basisprofil**  
Das Basisprofil aus Aluminium verleiht dem Geländer besondere Stabilität. Eine extra Entwässerung ist dank des Abdeckprofils nicht notwendig.



Filigraner Handlauf

Stabiles 16mm  
VSG-Glas

Einfache Montage

Robustes Basisprofil



### Passt immer!

Die Gläser werden von uns in unterschiedlichen Breiten angeboten und individuell für Ihr Projekt zusammengestellt.



**MATERIALAUSWAHL**  
Laufmeter

klar

mattweiß

anthrazit



**MONTAGEART**  
Laufmeter

Montage mit  
Basisprofil  
Art.-Nr. 183001 klar  
Art.-Nr. 183002 mattweiß  
Art.-Nr. 183003 anthrazit



Einfach  
Aufmaßblatt  
am Ende der  
Broschüre  
ausfüllen

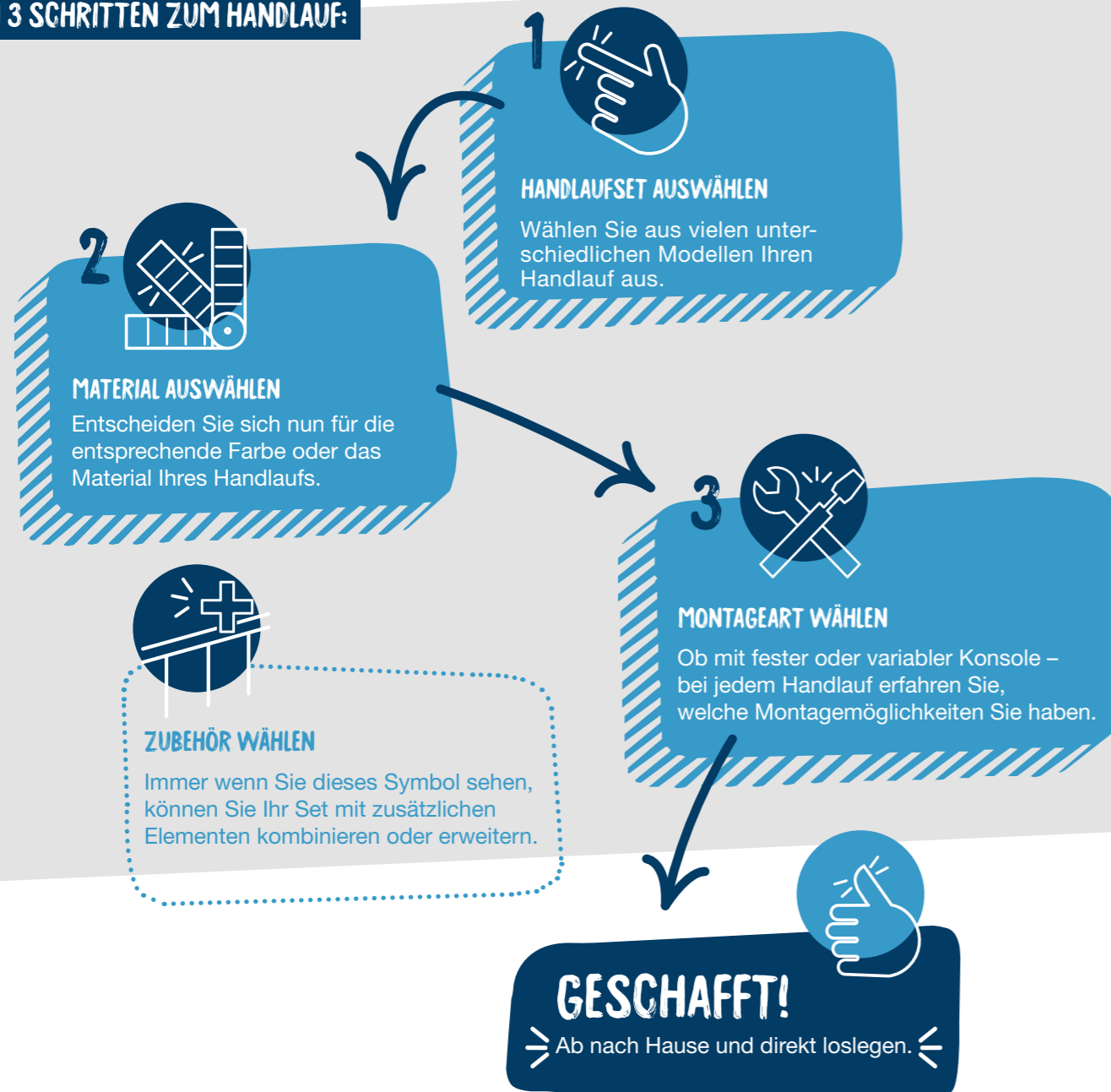


# MEHR ALS NUR SICHER UND STABIL:

## UNSERE HANDLAUFSETS

Der Einsatz von Handläufen ist ebenso vielfältig wie unser Sortiment: Ob Edelstahl, Aluminium oder edle Holzarten – mit fester oder flexibler Konsole. Welche gestalterischen Optionen im Bereich der Handläufe möglich sind und welcher Handlauf sich für welchen Einsatz anbietet, erfahren Sie auf den nachfolgenden Seiten. Einfach durchblättern, inspirieren lassen und auswählen!

### IN 3 SCHRITTEN ZUM HANDLAUF:



ALLES DRIN

SCHNELL UND IM HANDUMDREHEN MONTIERT

FLEXIBEL EINSETZBAR

ALLE MONTAGEBESTANDTEILE IM SET ENTHALTEN

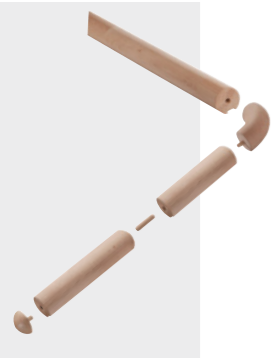
## HANDLAUFSET

Holz Ø 52 mm



FICHTE ODER BUCHE

Dieses Handlaufset besticht durch die angenehme Haptik, die Ihnen genug Halt und Sicherheit beim Treppensteigen bietet. Zudem ist das Set beliebig erweiterbar.



Ø 52 mm

naturbelassenes Holz – individuelle farbliche Gestaltung

Mit flexibler Konsole

Länge bis 2250mm

- ✓ **Beliebig erweiterbar**  
Dank der Bohrung am Ende des Handlaufs können Sie mehrere Sets miteinander kombinieren und den Handlauf perfekt an Ihre Gegebenheiten anpassen.
- ✓ **Inkl. Stockschraube**  
Spezielle Befestigungsschraube, um Ihren Handlauf auf Holz, Mauerwerk, Naturstein oder Beton zu befestigen.
- ✓ **Individuell für alle Bereiche**  
Fichte eignet sich für innen und außen. Buche ist dagegen nur für den Innenbereich geeignet.



**MATERIALAUSWAHL**  
Handlaufset Ø52 mm

Fichte

Buche



**MONTAGEART**  
Handlaufset Ø52 mm

Fichte  
Art.-Nr. 250094 1500 mm  
Art.-Nr. 250097 2250 mm

Buche  
Art.-Nr. 250095 1500 mm  
Art.-Nr. 250098 2250 mm



**Sie benötigen Zubehör?**

Kein Problem – Sprechen Sie einen Mitarbeiter an oder wenden Sie sich an [info@dieda.de](mailto:info@dieda.de).

**TIPP** 

Set zu kurz? Kein Problem, dank Handlaufbohrung können mehrere Sets miteinander kombiniert werden!

## HANDLAUFSET

Holz Ø 40 mm



FICHTE, BUCHE ODER EICHE

Dieser Holzhandlauf besteht aus einem massiven Rundholz, welches besonders ergonomisch ist.



Ø 40 mm

Hohe Stabilität

Mit flexibler Aluminium-Konsole

Länge 1500mm

- ✓ **Idealer Durchmesser von 40 mm**  
Dieser Handlauf eignet sich ideal, um auch von kleinen Händen gut umfasst zu werden.
- ✓ **Inkl. Montagematerial**  
Im Set enthalten sind Dübel und Holzschrauben, um Ihren Handlauf auf Holz, Mauerwerk, Naturstein oder Beton zu befestigen.
- ✓ **Individuell für alle Bereiche**  
Fichte und Eiche eignen sich für innen und außen. Buche ist dagegen nur für den Innenbereich geeignet.



**MATERIALAUSWAHL**  
Handlaufset Ø40 mm

Fichte

Buche

Eiche



**MONTAGEART**  
Handlaufset Ø40 mm

Fichte Aluminium  
Art.-Nr. 251222 1500 mm

Buche Aluminium  
Art.-Nr. 251223 1500 mm

Eiche Aluminium  
Art.-Nr. 251224 1500 mm



**Sie benötigen Zubehör?**

Kein Problem – Sprechen Sie einen Mitarbeiter an oder wenden Sie sich an [info@dieda.de](mailto:info@dieda.de).

**TIPP** 

Alle Holzhandläufe sind naturbelassen, einfach streichen oder ölen – so wie es Ihnen gefällt!

## HANDLAUFSET

Edelstahl Ø 40 mm



EDELSTAHL V2A

Ein absolutes Argument für diesen Handlauf ist die zeitlose Optik. Durch die flexible Konsole fügt er sich gute in das Bild jeder Umgebung ein.



Ø 40 mm

Hohe Stabilität

Mit höhenverstellbarer Konsole

Flexible Montage

- ✓ **Beliebig erweiter- und kürzbar**  
Dieser Handlauf ist variabel in der Länge und kann ganz individuell angepasst werden.
- ✓ **Für innen und außen**  
Dieser Handlauf ist äußerst witterungsbeständig und eignet sich für den Einsatz im Außenbereich und innen.
- ✓ **Inkl. Stockschraube**  
Spezielle Befestigungsschraube, um Ihren Handlauf auf Holz, Mauerwerk, Naturstein oder Beton zu befestigen.



**MATERIALAUSWAHL**  
Handlaufset Ø 40 mm

Edelstahl V2A



**MONTAGEART**  
Handlaufset Ø 40 mm

Edelstahl V2A  
Art.-Nr. 251233 1200 mm  
Art.-Nr. 251236 2000 mm



**Sie benötigen Zubehör?**

Kein Problem – Sprechen Sie einen Mitarbeiter an oder wenden Sie sich an [info@dieda.de](mailto:info@dieda.de).

TIPP



Die Position und Höhe der Konsole ist frei wählbar.

## HANDLAUFSET

Edelstahl Ø 40 mm



KOMPAKT EDELSTAHL V2A

Dieser Handlauf besticht durch seinen matten Glanz, der ein für Edelstahl typisches feines Schlibbild erzeugt.

Ø 40 mm

Hohe Stabilität

Mit fest verschweißter Konsole

Einfache Montage

- ✓ **Anthrazit**  
Dieses Set ist auch wahlweise in pulverbeschichtetem Anthrazit erhältlich.
- ✓ **Für innen und außen**  
Dieser Handlauf ist äußerst witterungsbeständig und eignet sich für den Einsatz im Außenbereich und innen.
- ✓ **Inkl. Montagematerial**  
Im Set enthalten sind Dübel und Holzschrauben, um Ihren Handlauf auf Holz, Mauerwerk, Naturstein oder Beton zu befestigen.



**MATERIALAUSWAHL**  
Handlaufset Ø 40 mm

Edelstahl V2A

anthrazit



**MONTAGEART**  
Handlaufset Ø 40 mm

Kompakt V2A  
Art.-Nr. 251237 1200 mm  
Art.-Nr. 251238 2000 mm

Kompakt anthrazit  
Art.-Nr. 251221 1200 mm  
Art.-Nr. 251225 2000 mm

TIPP



Dieser Handlauf ist auch mit verlängerten Konsolen erhältlich – Sprechen Sie uns an!

## HANDLAUFSET

Aluminium Ø 40 mm



### ALUMINIUM

Durch die kompakte Optik fügt sich dieser Handlauf gut in das Bild jeder Umgebung ein. Die schlichte Konsole verleiht dem Set eine zeitlose Modernität.

Ø 40 mm

Hohe Stabilität

Mit flexibler Konsole

- ✓ **Für innen und außen**  
Dieser Handlauf ist äußerst witterungsbeständig und eignet sich für den Einsatz im Außenbereich und innen.
- ✓ **Inkl. Montagematerial**  
Im Set enthalten sind Dübel und Holzschrauben, um Ihren Handlauf auf Holz, Mauerwerk, Naturstein oder Beton zu befestigen.
- ✓ **Pflegeleicht**  
Dieser Handlauf ist aufgrund seiner Materialbeschaffenheit aus Aluminium sehr pflegeleicht und schmutzunempfindlich.



**MATERIALAUSWAHL**  
Handlaufset Ø 40 mm

Aluminium



**MONTAGEART**  
Handlaufset Ø 40 mm

Kompakt Aluminium  
Art.-Nr. 180100 1200 mm

### TIPP

Montieren Sie Handläufe in einer Mindesthöhe von 900 mm ab Oberkante Fußboden!

## HANDLAUFSET

Edelstahl V2A, beleuchtet Ø 40 mm



### KOMPAKT EDELSTAHL V2A

Dieser moderne Handlauf mit integrierter LED-Technik leuchtet Treppenaufgänge und Wege sicher und punktgenau aus.

Ø 40 mm

Indirekte Beleuchtung

Mit höhenverstellbarer Konsole

Beidseitiger Bewegungsmelder

- ✓ **Einstellbare Beleuchtung**  
Die Dauer der Beleuchtung kann beliebig eingestellt werden. Dank Batterielösung kann das Set stromquellenunabhängig montiert werden.
- ✓ **Inkl. Stockschraube**  
Spezielle Befestigungsschraube, um Ihren Handlauf auf Holz, Mauerwerk, Naturstein oder Beton zu befestigen.
- ✓ **Individuelle Akzentbeleuchtung**  
Die energieeffiziente Beleuchtung setzt stimmungsvolle Lichtakzente und kann in der Schalthelligkeit individuell angepasst werden.



**MATERIALAUSWAHL**  
Handlaufset Ø 40 mm

Edelstahl V2A



**MONTAGEART**  
Handlaufset Ø 40 mm

V2A beleuchtet  
Art.-Nr. 251231 1200 mm  
Art.-Nr. 251232 2000 mm

### TIPP

Für diesen Handlauf werden 8 x Batterien AA benötigt. Berücksichtigen Sie dies bei Ihrem Einkauf, damit Ihr Handlauf zuhause direkt betriebsbereit ist.

Geländersets



**Geländerset  
Aluminium Linus**  
Montage von oben

Art.-Nr. 187012  
anthrazit 4 004589 021834

Art.-Nr. 187016  
taupe 4 004589 021841



**Geländerset  
Aluminium Linus**  
seitliche Montage

Art.-Nr. 187212  
anthrazit 4 004589 021865

Art.-Nr. 187226  
taupe 4 004589 021872



**Geländereckset  
Aluminium Linus**  
Montage von oben

Art.-Nr. 187412  
anthrazit 4 004589 021889

Art.-Nr. 187416  
taupe 4 004589 021896



**Geländereckset  
Aluminium Linus**  
seitliche Montage

Art.-Nr. 187422  
anthrazit 4 004589 021926

Art.-Nr. 187426  
taupe 4 004589 021933



**Geländerset Aluminium rund**  
Montage von oben

Art.-Nr. 186010  
eloxal 4 004589 012603

Art.-Nr. 186014  
weiß 4 004589 012627

Art.-Nr. 186012  
anthrazit 4 004589 012610

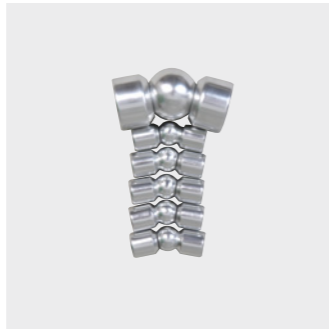


**Geländerset Aluminium rund**  
seitliche Montage

Art.-Nr. 186210  
eloxal 4 004589 012634

Art.-Nr. 186214  
weiß 4 004589 012658

Art.-Nr. 186212  
anthrazit 4 004589 012641



**Geländereckset  
Aluminium rund**

Art.-Nr. 186410  
eloxal 4 004589 012665

Art.-Nr. 186414  
weiß 4 004589 012689

Art.-Nr. 186412  
anthrazit 4 004589 012672



**Eingangsgeländerset**  
Montage von oben

Art.-Nr. 253380  
Edelstahl V2A 4 004589 027348

seitliche Montage

Art.-Nr. 253381  
Edelstahl V2A 4 004589 027355



**Set bodentiefe Fenster**  
waagrechte Rundstäbe

Art.-Nr. 253361  
1200 mm 4 004589 016809

Art.-Nr. 259960  
1500 mm 4 004589 001317

Art.-Nr. 253362  
2500 mm 4 004589 016816

Art.-Nr. 259962  
3000 mm 4 004589 001874



**Set bodentiefe Fenster**  
senkrechte Rundstäbe

Art.-Nr. 253363  
1200 mm 4 004589 016823

Art.-Nr. 259961  
1500 mm 4 004589 001294

Art.-Nr. 253364  
2500 mm 4 004589 016830

Art.-Nr. 259963  
3000 mm 4 004589 001881

Laufmeter



**Laufmeter  
Vierkantstäbe Aluminium**

Art.-Nr. 182001 4 004589 021957



**Laufmeter waagrechte Rund-  
stäbe durch die Stütze V2A**

Art.-Nr. 250071 4 004589 019435



**Laufmeter  
Acrylglas Aluminium**

Art.-Nr. 182003  
klar 4 004589 021971

Art.-Nr. 182004  
satinier 4 004589 021988

Art.-Nr. 182005  
anthrazit 4 004589 021995



**Laufmeter  
Ganzglas**

Art.-Nr. 183001  
klar 4 004589 003809

Art.-Nr. 183002  
mattweiß 4 004589 003816

Art.-Nr. 183003  
anthrazit 4 004589 011279

Montage und Pflege



**Montageset**  
3 Inbus- & Universalschlüssel,  
vernickelt

Art.-Nr. 250011 4 004589 017288



**Montageset**  
2 Trennscheiben, Ring,  
Ø 40

Art.-Nr. 250009 4 004589 015840



**Pflegeset**  
2 Reinigungstücher, Spray,  
Schleifkissen

Art.-Nr. 250010 4 004589 017271



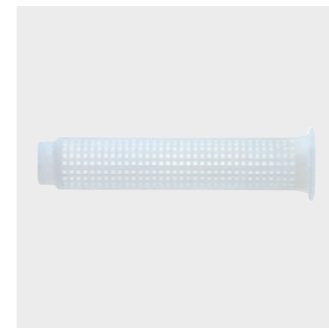
**Montagematerial**  
Injektionsmörtel,  
Inhalt 150 ml

Art.-Nr. 250012 4 004589 017417



**Montagematerial**  
Gewindestange V4A, 4 St.  
110/Ø 10

Art.-Nr. 250013 4 004589 017424



**Montagematerial**  
Siebhülse, 4 St.  
85/Ø16,

Art.-Nr. 250014 4 004589 017431



**Montagematerial**  
Schlüsselschrauben V2A, 4 St.  
Montage in Vollholz 10 x 80

Art.-Nr. 250015 4 004589 017486



**Montagematerial**  
Schwerlastdübel V4A  
für außen, Ø 12

Art.-Nr. 250233  
2 St. 4 004589 017882

Art.-Nr. 250433  
4 St. 4 004589 017899

## Handlaufsets



**Handlaufset Fichte**  
Ø 52 mm

Art.-Nr. 250094  
1500 mm



Art.-Nr. 250097  
2250 mm



**Handlaufset Buche**  
Ø 52 mm

Art.-Nr. 250095  
1500 mm



Art.-Nr. 250098  
2250 mm



**Handlaufset Fichte Aluminium**  
Ø 40 mm

Art.-Nr. 251222  
1500 mm



Art.-Nr. 251223  
1500 mm

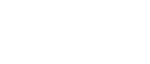


**Handlaufset Buche Aluminium**  
Ø 40 mm

Art.-Nr. 251223  
1500 mm



Art.-Nr. 251224  
1500 mm



**Handlaufset Eiche**  
Aluminium Ø 40 mm

Art.-Nr. 251224  
1500 mm



**Handlaufset Edelstahl**  
V2A Ø 40 mm

Art.-Nr. 251233  
1200 mm



Art.-Nr. 251236  
2000 mm



**Handlaufset Kompakt**  
Edelstahl V2A Ø 40 mm

Art.-Nr. 251237  
1200 mm



Art.-Nr. 251238  
2000 mm



**Handlaufset Kompakt**  
Anthrazit Ø 40 mm

Art.-Nr. 251221  
1200 mm



Art.-Nr. 251225  
2000 mm



**Handlaufset kompakt**  
Aluminium Ø 40 mm

Art.-Nr. 180100  
1200 mm



**Handlaufset Edelstahl V2A**  
beleuchtet Ø 40 mm

Art.-Nr. 251231  
1200 mm



Art.-Nr. 251232  
2000 mm



### Alles drin!

Das entsprechende  
Montagematerial ist  
in jedem Handlaufset  
enthalten.

## PLANUNGSABLAUF

### Laufmeter

Stellen Sie sich Ihr individuelles Geländer nach Maß zusammen. Überreichen Sie das ausgefüllte Blatt Ihrem Händler. Der dieda-Experte stellt Ihnen die genaue Stückliste zusammen. Die Bestandteile inklusive aller Montagebestandteil für Ihr geplantes Projekt erhalten Sie gesammelt in einem Paket – direkt in Ihren Baumarkt!



Laufmeter auswählen



Material auswählen



Maß nehmen



Aufmaßblatt ausfüllen

## UNSERE LAUFMETER

- ✓ Für innen und außen
- ✓ Für Balkon und Terrasse
- ✓ Inkl. aller Montagebestandteile

### Wir beraten Sie gerne!

Informationen zu den Produkten finden Sie auf [www.dieda.de](http://www.dieda.de) oder schreiben Sie uns eine Mail an [info@dieda.de](mailto:info@dieda.de).



**Vierkantstäbe Aluminium,**  
Stütze und Handlauf  
Aluminium

Art.-Nr. 182001



**Acrylglas klar,**  
Stütze und Handlauf  
Aluminium

Art.-Nr. 182003



**Acrylglas satiniert,**  
Stütze und Handlauf  
Aluminium

Art.-Nr. 182004



**Acrylglas anthrazit,**  
Stütze und Handlauf  
Aluminium

Art.-Nr. 182005



**Waagerechte Rundstäbe**  
durch die Stütze V2A,  
Handlauf V2A

Art.-Nr. 250071



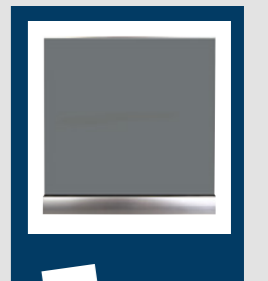
**Ganzglas klar,**  
Basisprofil und Abdeckprofil  
Aluminium

Art.-Nr. 183001



**Ganzglas mattweiß,**  
Basisprofil und Abdeck-  
profil Aluminium

Art.-Nr. 183002



**Ganzglas anthrazit,**  
Basisprofil und Abdeck-  
profil Aluminium

Art.-Nr. 183003





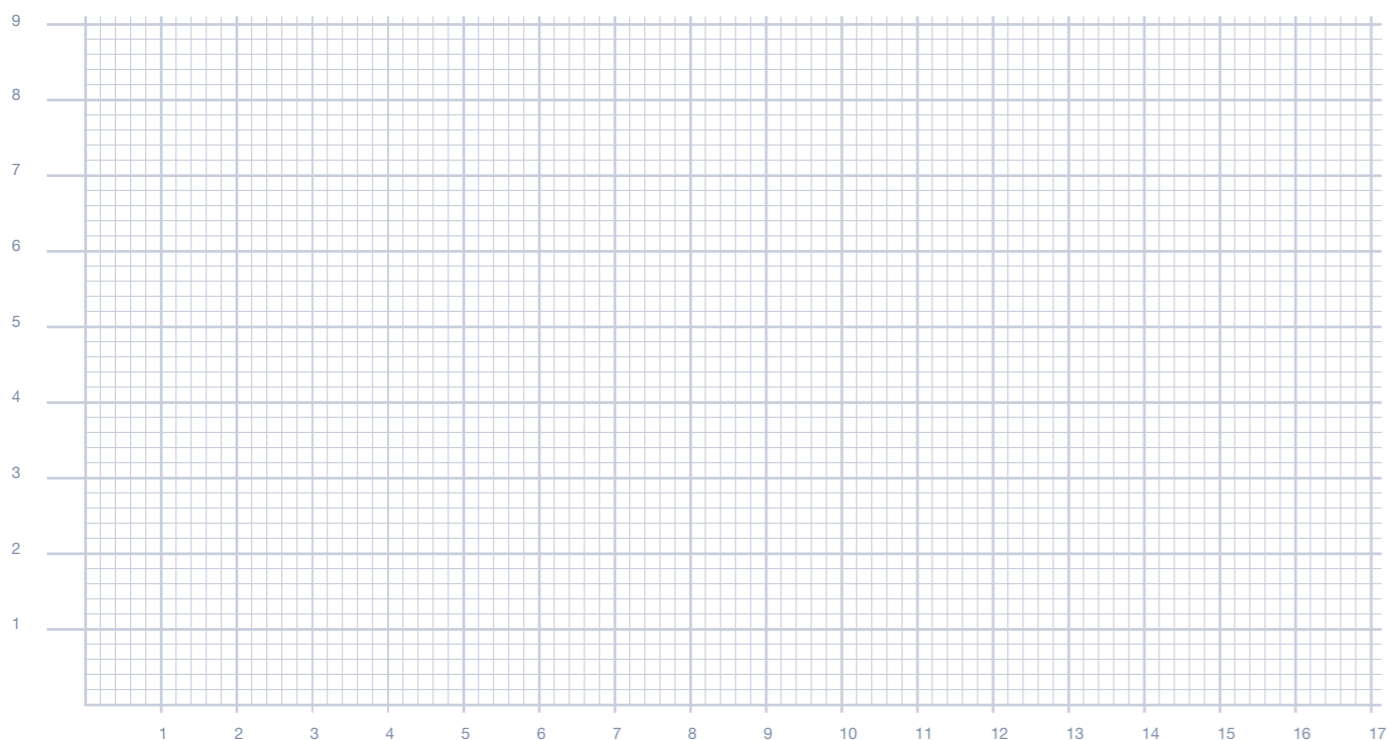
**Kundenadresse**

**Adresse/Firmenstempel Fachhändler**

Name	
Straße	
PLZ, Ort	
Telefon privat	
Telefon mobil	
Fax, E-Mail	
Bitte per E-Mail oder Fax an folgende Adresse	<b>dieda Systembauteile GmbH + Co. KG</b> Vorderer Hubweg 10 · 72227 Egenhausen · E-Mail: info@dieda.de Tel.: +49 (0) 7453 9490-0 · Fax: +49 (0) 7453 9490-50

<b>Anzahl der Meter bzw. Länge der Balkonplatte</b>  Montage der Stützen: <input type="checkbox"/> von oben <input type="checkbox"/> seitlich Bei höherem Fußbodenaufbau muss die seitlich montierte Stütze ggf. länger sein  Ist eine Regenrinne vorhanden: <input type="checkbox"/> ja <input type="checkbox"/> nein Wenn ja, Tiefe der Regenrinne in mm _____  Bei Regenrinne: Verlängerte Montageplatte (Sonderlänge bitte gesondert anfragen – Aufpreis)  Anzahl der Ecken: <input type="checkbox"/> 1 <input type="checkbox"/> 2 <input type="checkbox"/> 3 <input type="checkbox"/> 4  Befestigung/Montage in: <input type="checkbox"/> Beton <input type="checkbox"/> Holz <input type="checkbox"/> Dämmung Stärke der Dämmschicht in mm _____	<b>Laufmeterübersicht</b>  <input type="checkbox"/> Laufmeter Vierkantstäbe Aluminium <input type="checkbox"/> Laufmeter Acrylglas Aluminium <input type="checkbox"/> klar <input type="checkbox"/> satiniert <input type="checkbox"/> anthrazit <input type="checkbox"/> Laufmeter waagrechte Rundstäbe durch die Stütze V2A <input type="checkbox"/> Laufmeter Ganzglas <input type="checkbox"/> klar <input type="checkbox"/> mattweiß <input type="checkbox"/> anthrazit
Maß A: Maß B: Maß C:	
<b>Wandanschluss</b>  Wandanschluss gewünscht: <input type="checkbox"/> ja <input type="checkbox"/> nein Wenn ja, Stelle bitte in der Skizze markieren	

**Mein Grundriss – Skizzieren Sie hier möglichst deutlich Ihren Grundriss (Maßstab 1:100)**



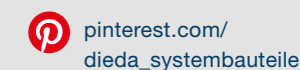
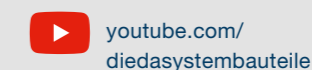
**Noch nicht das Passende dabei?  
Kein Problem!**



Über unsere Komplettsätze hinaus bieten wir Ihnen eine Reihe an individuellen Zubehörartikeln. Dazu gehören: Winkel, Eckelemente und Gelenke. Für jede Herausforderung bieten wir Ihnen eine ganz spezielle Sonderlösung.

Erfahren Sie mehr auf [www.dieda.de](http://www.dieda.de) oder wenden Sie sich bei Fragen direkt per Mail an [info@dieda.de](mailto:info@dieda.de). Unsere Kundenberater stehen Ihnen mit Rat und Tat zur Seite und unterstützen Sie bei der Planung Ihres Geländers.

Besuchen Sie uns auf **Pinterest** und **Youtube**:



**DIEDA-SYSTEMBAUTEILE GMBH + CO. KG**

Vorderer Hubweg 10 | 72227 Egenhausen  
T +49 (0) 74 53 / 9 49 00 | F +49 (0) 74 53 / 94 90 50  
info@dieda.de | www.dieda.de

Sie wollen jetzt einfach mehr wissen?  
Rufen Sie kostenlos unsere dieda-Hotline\* an: 0800/0006599

\*nur gültig innerhalb Deutschlands

In Kooperation mit:

**neogard**  
im Garten gut beraten



Stand 01/2021

Art.-Nr. 502506