



ab  
CHF  
369.00

Charly®  
Gr. 2

# Charly® ROBOTERGARAGE

Ein regengeschützter Standplatz ist nicht nur das Mindeste, das sich fleissige Rasenmäher-Roboter verdient haben, sondern auch aus Gründen des Geräteschutzes sehr zu empfehlen! Durch zwei Grössen für alle marktüblichen Modelle geeignet, bietet Roboter-garage Charly® allen Komfort, den Roboter und Besitzer brauchen. Info finden Sie dazu unter [www.biohort.com/roboter-garage](http://www.biohort.com/roboter-garage).

## VORZÜGE

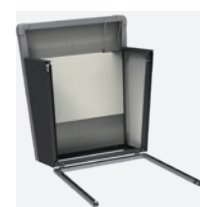
### Sicherheit:

- Aufklapp-Verriegelung
- Kantenschutz
- Erdschrauben-Bodenbefestigung

### Funktionalität:

- einfacher Zugriff auf das Bedienpaneel durch aufklappbaren Deckel

## GRUNDAUSSTATTUNG



### Aufklapp-Verriegelung

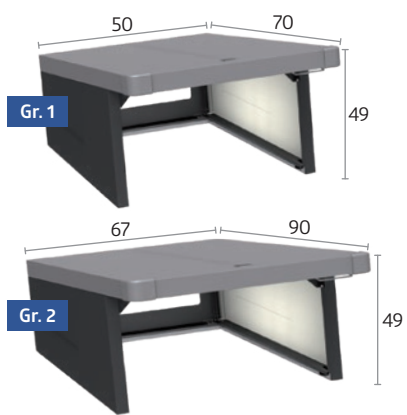
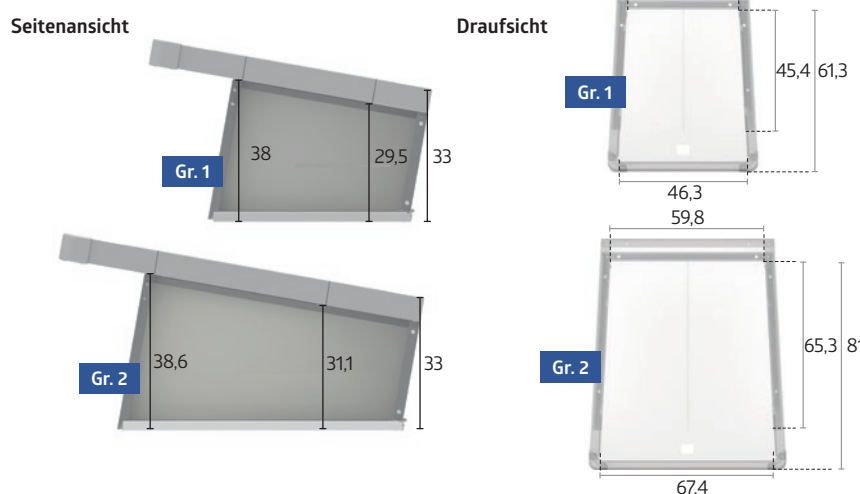
Der aufklappbare Deckel samt Verriegelung ermöglicht einen einfachen Zugriff auf das Bedienpaneel.

## FARBEN & GRÖSSEN (CM)



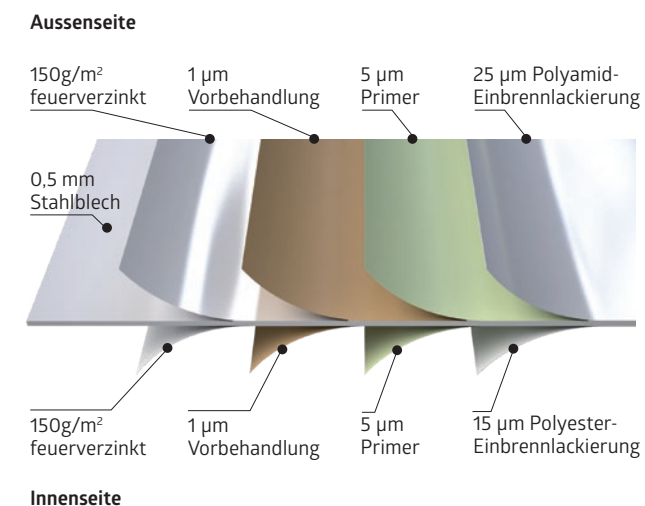
Deckel:  
quarzgrau-  
metallic

Seitenwände:  
dunkelgrau-  
metallic



## BIOHORT QUALITÄT Bestes Material für lebenslange Wartungsfreiheit

Anders als Holz muss das feuerverzinkte und polyamid-einbrennlackierte Stahlblech innenseitig nicht durch eine Extra-Folie vor Feuchtigkeit geschützt werden. 20 Jahre Garantie gegen Korrosion sind für Biohort daher auch für diese Produkte bei sachgemässer Verwendung selbstverständlich! Alle Details zur Biohort Garantie sind unter [www.biohort.com](http://www.biohort.com) zu finden.



## TECHNISCHE DATEN & PREISE Gültig ab 01.01.2021 bis 31.12.2021 für die Schweiz.

<sup>1)</sup> Unverbindlich empfohlene Preise in CHF inklusive MwSt.

HochBeet	Grösse	Aussemasse		Volumen (l)	Gewicht (kg)	Art. Nr.		UVP <sup>1)</sup>
		B x T x H (cm)	B x T x H (cm)			quarzgrau-metallic	dunkelgrau-metallic	
	1x0,5	102 x 53 x 77	95 x 46 x 74	340	31	8000.279	8000.277	489.00
	1x1	102 x 102 x 77	95 x 95 x 74	725	39	8000.155	8000.151	609.00
	2x0,5	201 x 53 x 77	194 x 46 x 74	685	45	8000.280	8000.278	689.00
	2x1	201 x 102 x 77	194 x 95 x 74	1450	53	8000.156	8000.152	729.00
	2x2	201 x 201 x 77	194 x 194 x 74	2900	68	8000.157	8000.153	979.00
	L	201 x 201 x 77	194 x 194 x 74	2175	73	8000.158	8000.154	1'099.00
Zubehör	für Grösse							
Schnecken-schutz	1x0,5			1,5		8000.283	8000.281	109.00
	1x1			2,3		8000.162	8000.159	119.00
	2x0,5			3		8000.284	8000.282	119.00
	2x1			3,3		8000.163	8000.160	129.00
Frühbeetauf-satz	2x2			4,5		8000.164	8000.161	149.00
	2x1			16		8000.165	8100.007	439.00
Zwischenboden	1x0,5			2,5		-	8000.285	79.90
	1x1			4,8		-	8000.286	99.90
	2x0,5			4,7		-	8000.287	99.90
	2x1			18,5		-	8000.288	209.00

Belvedere®	Grösse	Aussemasse		Volumen (l)	Gewicht (kg)	Art. Nr.		UVP <sup>1)</sup>
		B x T x H (cm)	B x T x H (cm)			quarzgrau-metallic	dunkelgrau-metallic	
	S	102 x 53 x 77	95 x 46 x 74	340	33	8000.291	8000.289	559.00
	M	201 x 53 x 77	194 x 46 x 74	685	50	8000.292	8000.290	789.00

MonAmi®	Aussemasse		Volumen (l)	Gewicht (kg)	Art. Nr.	UVP <sup>1)</sup>
	B x T x H (cm)	B x T x H (cm)				
	102 x 102 x 84	95 x 95 x 74	725	54	8000.293	979.00

Charly®	Grösse	Aussemasse		Gewicht (kg)	Art. Nr.	UVP <sup>1)</sup>
		B x T x H (cm)	B x T x H (cm)			
	1	58 x 70 x 49		8	8100.006	369.00
	2	78 x 90 x 49		12	8100.008	409.00

1) unverbindlich empfohlene Preise in CHF inklusive MwSt.

**neogard**  
im Garten gut beraten  
Generalimporteur Schweiz:  
Neogard AG, 5728 Gontenschwil  
Tel.: 062 767 00 50  
E-Mail: [info@neogard.ch](mailto:info@neogard.ch), [www.neogard.ch](http://www.neogard.ch)

ZD013011// 0100.208 - CH-DE | Technische Änderungen, Druckfehler und Farbabweichungen vorbehalten.

**Biohort GmbH**  
Pürnstal 43, 4120 Neufelden, Österreich  
Tel.: +43-7282-7788-0, Fax-DW: 190  
E-Mail: [office@biohort.at](mailto:office@biohort.at), [www.biohort.com](http://www.biohort.com)

# GARTEN- DESIGN

Qualität  
in Bestform  
MADE IN AUSTRIA



HochBeet



Pflanzbeet  
Belvedere®



Komposter  
MonAmi®



Roboter-garage  
Charly®



QUALITÄT AUS  
ÖSTERREICH





ab  
CHF  
489.00



HochBeet 2x1,  
dunkelgrau-metallic

ab  
CHF  
559.00



Belvedere® M,  
dunkelgrau-metallic

CHF  
979.00



MonAmi,  
dunkelgrau-metallic

## HochBeet

### CLEVER ANBAUEN

Hochbeete erleichtern den Anbau und maximieren die Ernte – aber erst das Biohort HochBeet perfektioniert das schönste Hobby der Welt mit intelligentem Design und praktischer Funktionalität. Raffinierte Details machen es zu einem Hingucker, der viel mehr zu bieten hat als nur Schönheit!

#### VORZÜGE

- extrem langlebig
- in 10 min. montiert - nur 8 Schrauben

#### Sicherheit:

- integrierter Nagerschutz aus Glasfasergewebe

#### Funktionalität:

- optionaler Schneckenschutz, Frühbeetaufsatz und Zwischenboden
- einfache Entleerung durch leicht zu öffnende Seitenteile
- Vorbereitung für Bewässerungsschlauch

#### OPTIONALES ZUBEHÖR



#### Zwischenboden (passend für Grösse 1x0,5; 1x1; 2x0,5 & 2x1)

Der Zwischenboden reduziert das Erdvolumen, spart teures Befüllungsmaterial und wertvolle Zeit. Er wird beim Aufbau einfach auf die zweite Sicke von oben aufgelegt.



#### Schneckenschutz (passend für Grösse 1x0,5; 1x1; 2x0,5; 2x1 & 2x2)

Er wird einfach auf das HochBeet aufgesetzt. Mit Frühbeetaufsatz kombinierbar.



#### Frühbeetaufsatz (passend für Grösse 2x1)

Effizienter Frostschutz mit 4 verschiebbaren Doppelstegplatten, die sich leicht entfernen lassen. Sturmfest und mit Regenwasserablauf ausgestattet.

#### FARBEN & GRÖSSEN (CM)

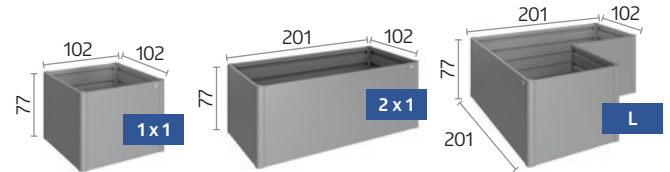
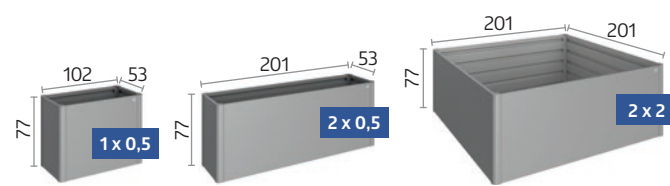


quarzgrau-metallic



dunkelgrau-metallic

**TIPP:** Ideal auch als Sammelstelle für Schnittgut!



## Belvedere®

### DESIGN PFLANZBEET

Mit nur 0,5 Meter Breite eröffnet das Pflanzbeet Belvedere® Raum für besondere Ideen: Als lebendiger Raumtrenner strukturiert es Terrasse und Garten und passt ebenso perfekt auf Balkone. Damit haben Sie völlig neue Gestaltungsmöglichkeiten.

#### GRUNDAUSSTATTUNG



#### Zwischenboden

Der standardmässige Zwischenboden reduziert das Erdvolumen, spart teures Befüllungsmaterial und wertvolle Zeit. Er wird beim Aufbau einfach auf die zweite Sicke von oben aufgelegt.



**Vorbereitung für Bewässerungsanlagen**  
Durchführungen für Bewässerungsschlauch an den Schmalseiten (Masse: 17 x 17 mm).

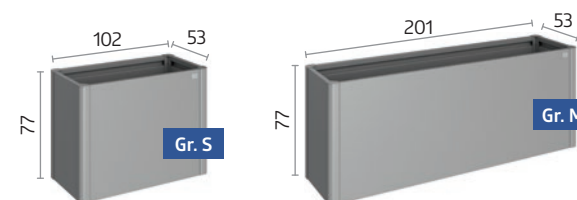
#### FARBEN & GRÖSSEN (CM)



quarzgrau-metallic



dunkelgrau-metallic



## MonAmi®

### PREMIUM KOMPOSTER

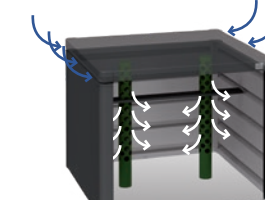
Als „mein Freund“ im Garten vereint der Komposter MonAmi® Zweckmässigkeit mit stilvollem Auftreten: aussen mit edlen, glatten Oberflächen, innen mit allem, was effiziente Kompostierung benötigt. Zwei mittig platzierte Belüftungsrohre sorgen dank Kamineffekt für zuverlässigen Abzug, der unter dem Deckel umlaufende Luftspalt für den Wärmetransport nach draussen. So wird sogar Kompostieren zum Blickfang!

#### GRUNDAUSSTATTUNG



#### Schiebeelement

Einfache Entleerung durch hochschiebbare Vorderwand.



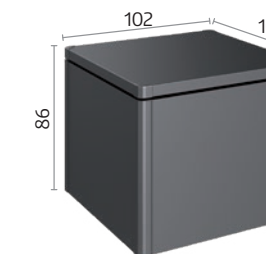
#### Belüftungsrohre

Die integrierten Belüftungsrohre sorgen für eine optimale Sauerstoffzufuhr und Luftzirkulation, womit eine effiziente Kompostierung gewährleistet ist.

#### FARBE & GRÖSSE (CM)



dunkelgrau-metallic



#### VORZÜGE

- extrem langlebig

#### Sicherheit:

- integrierter Nagerschutz aus Glasfasergewebe

#### Funktionalität:

- optimaler Verrottungsprozess durch Belüftungssystem
- einfache Entleerung durch hochschiebbare Vorderwand
- komfortable Deckelöffnung mit Gasdruckfeder